




Filtr, max. pr. tlak 12bar

Návod k použití

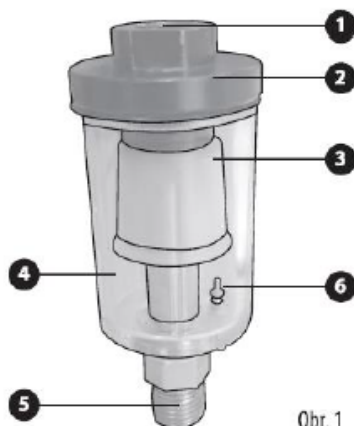
Před prvním použitím si pečlivě přečtěte tento manuál. Seznamte se se všemi instrukcemi, které jsou nezbytné pro bezpečnou manipulaci s nářadím.

	před použitím si přečtěte manuál		noste chrániče uší
	noste ochranné brýle		noste ochranný oděv

Bezpečnostní prohlášení:

Nedodržení bezpečnostních opatření může vést ke zranění nebo smrti. S nářadím smí pracovat pouze osoby, které si pečlivě prostudovaly následující instrukce. Varování a instrukce v tomto manuálu musí být maximálně dodržovány. V tomto manuálu nejsou popsány veškeré situace, které mohou při práci s nářadím nastat. Je tedy nutné maximálně dodržovat veškeré bezpečnostní předpisy, abyste předešli případnému nebezpečí úrazu.

Součásti a ovládací prvky



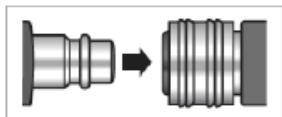
1. Vstup vzduchu
2. Víčko
3. Filtr
4. Nádobka pro jímání kondenzátu
5. Výstup vzduchu
6. Ventil pro vypouštění kondenzátu

Příprava k použití

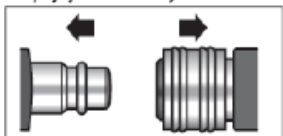
Upozornění:

Před každým použitím zařízení důkladně ověřte, není-li nádobka pro kondenzát poškozená. Prasklá nádobka by se mohla pod tlakem vzduchu roztrhnout a způsobit zranění.

1. Na výstup a vstup vzduchu (obr.1 pozice 1 a 5) našroubujte konektory rychlospojek pro připojení vzduchové hadice.
2. Zařízení připojte vzduchovou hadicí ke kompresoru a pneumatickému nářadí. Vsučku rychlospojky zasuňte do zásuvky rychlospojky.



Pro rozpojení stlačte kroužek zásuvky rychlospojky a vsuvku vysuňte ven.



3. Přesvědčte se o pevném spojení spojovacích prvků.

Upozornění:

Nikdy nepřekračujte maximální předepsaný tlak pro dané zařízení.

Vypouštění kondenzátu

Upozornění:

Kondenzát z nádoby vypouštějte jen když zařízení není natlakováno.

Postup:

1. Vypněte kompresor a ze systému odpusťte vzduch.
2. Zařízení odpojte od vzduchových hadic.
3. Stisknutím ventilu pro vypouštění kondenzátu (Obr. 1, pozice 6) z nádoby vypusťte kondenzát do vhodné sběrné nádoby.



Upozornění:

Kondenzát obsahuje také olej z kompresoru, proto jej nevylévejte do odpadních vod, ale odevzdejte k ekologické likvidaci.

Otevření zařízení



Zařízení otevřete pomocí dvou montážních klíčů.

- Pomocí jednoho klíče uchyťte matici na výstupu vzduchu a druhým klíčem odmontujte víčko (Obr.1, pozice 2) nádoby.

Skladování

Zařízení skladujte na suchém místě mimo dosah dětí.

Likvidace odpadu

Zařízení odevzdejte k ekologické likvidaci.

Výrobce: F.H. GEKO, Kietlin, ul. Spacerowa 3, Radomsko 97500, Poland